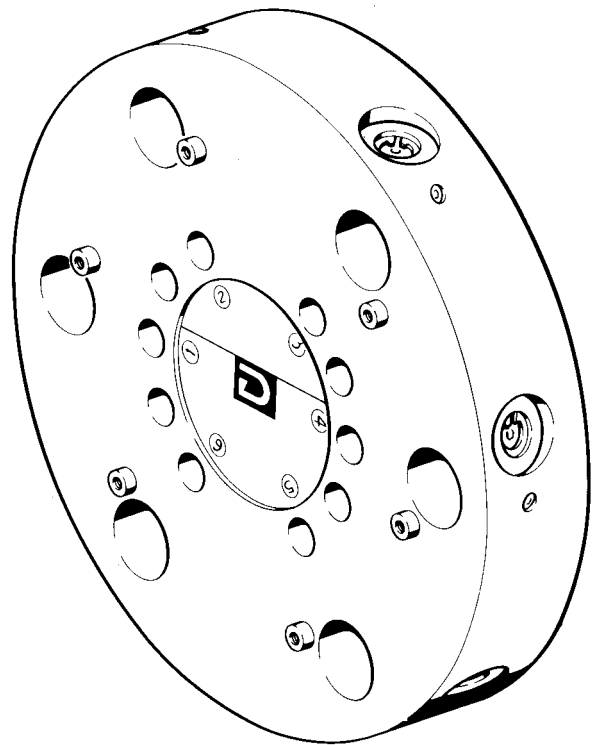


# DIPLOMATIC



## DN-DV

**DISCHI PORTAUTENSILI CON ATTACCHI  
A NORMA DIN 69880 E SPECIALI**

***TOOL HOLDER DISCS WITH CLAMPING  
SYSTEM DIN 69880 AND SPECIAL***

**WERKZEUGALTERSCHEIBEN MIT WZ-AUFNAHMEN  
NACH DIN 69880 UND IN SONDERAUSFUEHRUNG**

INFORMAZIONI TECNICHE  
TECHNICAL INFORMATION  
TECHNISCHE INFORMATIONEN

**I.T. 6484**

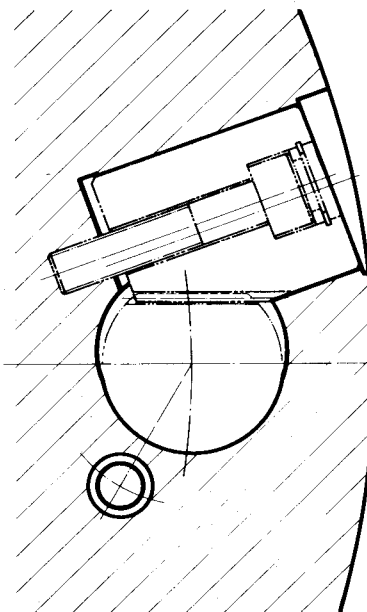
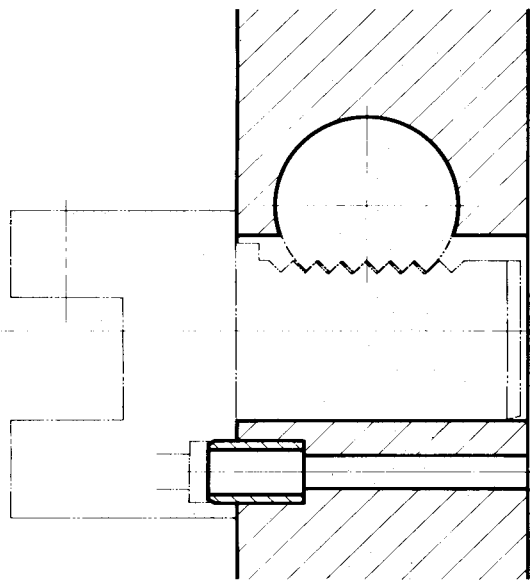
**Informazioni tecniche disponibili sulle torrette cambiautensili e loro accessori**  
**Technical information available about tool-changing turrets and accessories**  
**Weitere technische Informationen über Werkzeugrevolver und Zubehör**

- I.T. 6430 Torrette bidirezionali BSV-N  
*Bidirectional disc turrets BSV-N*  
 Werkzeugrevolver BSV-N
- I.T. 6436 Torretta bidirezionale BSV-N 100  
*Bidirectional disc turret BSV-N 100*  
 Werkzeugrevolver BSV-N 100
- I.T. 6438 Torrette miniatura BD-80  
*BD-80 little turrets*  
 Werkzeugrevolver BD-80
- I.T. 6440 Torrette ad asse verticale TRM-N  
*Vertical axis turrets TRM-N*  
 Werkzeugrevolver mit vertikaler Achse TRM-N
- I.T. 6454 Torrette ad indexaggio rapido BSA  
*Fast indexing turrets BSA*  
 Werkzeugrevolver mit Schnellindexierung BSA
- I.T. 6447 Torrette motorizzate super-rapide FT-R  
*Super-fast driven tool turrets FT-R*  
 Ueberschnell-Antriebwerkzeugrevolver FT-R
- I.T. 6482 Sistema modulare di motorizzazione utensili BS\*-DT  
*Modular driven tools system BS\*-DT*  
 Modulares Werkzeugantriebssystem BS\*-DT
- I.T. 6483 Portautensili rotanti PR  
*Rotating tool holders PR*  
 Werkzeughalter für rotierende Werkzeuge PR
- I.T. 6484 Dischi portautensili  
*Tool holder discs*  
 Werkzeughalterscheiben
- I.T. 6488 Sistema modulare di motorizzazione utensili BS\*-TR  
*Modular driven tools system BS\*-TR*  
 Modulares Werkzeugantriebssystem BS\*-TR
- Back Machining Soluzioni con sistemi modulari  
*Solution with modular systems*  
 Lösungen mit Modularsysteme
- UCN-\* Unità di controllo per torrette  
*Control units for indexing turrets*  
 Steuereinheit für Werkzeugrevolver

**Modello DN con sedi portautensili secondo DIN 69880**

**DN model with toolholder locations according to DIN 69880**

**DN Modell mit Werkzeugaufnahme gem. DIN 69880**



**Caratteristiche principali**

- Elevatissime precisioni di esecuzione
- Distribuzione fluido refrigerante con canalizzazione interna compatibile con torrette BSV-N
- Elevatissimo grado di finitura
- Costruzione in acciaio di alta qualità

**Main features**

- *Very high execution accuracy*
- *Coolant distribution with internal ducts suitable for BSV-N turrets*
- *Very high finishing level*
- *High quality steel construction*

**Technische Merkmale**

- Sehr hohe Bearbeitungsgenauigkeit
- Kühlmittelverteilung durch interne Zuführungen, passend für Revolverköpfe BSV-N
- Sehr hohe Endbearbeitungsqualität
- Hergestellt aus hochwertigem Stahl

I dischi DN sono disponibili nelle seguenti versioni:

*The DN tool discs are available in the following versions:*

Die DN-Scheiben sind in den folgenden Versionen verfügbare:

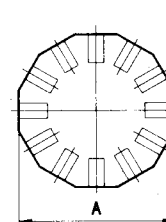
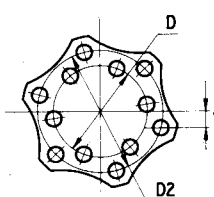
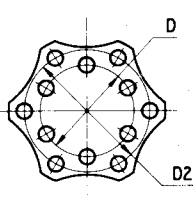
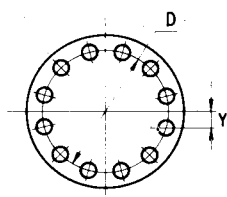
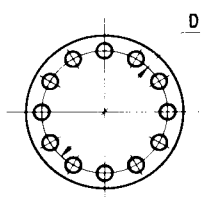
**DN**

**DN-Y**

**DN-2**

**DN-2Y**

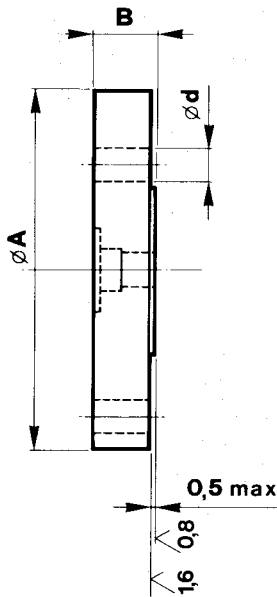
**DN-P**



**8 SEDI DIN 69880 DISPOSTE SU UN UNICO DIAMETRO**

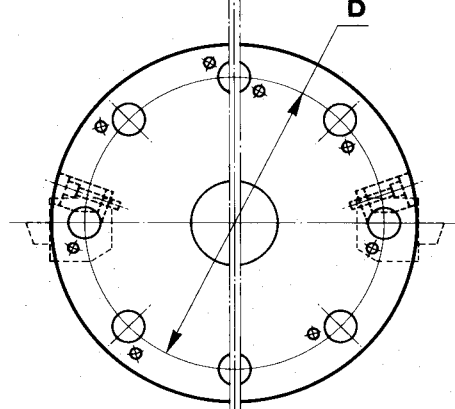
**8 DIN 69880 LOCATIONS ON ONE PITCH DIAMETER**

**8 SITZE DIN 69880 ANGEORDNET AUF EINEM EINZELTEILKREIS**

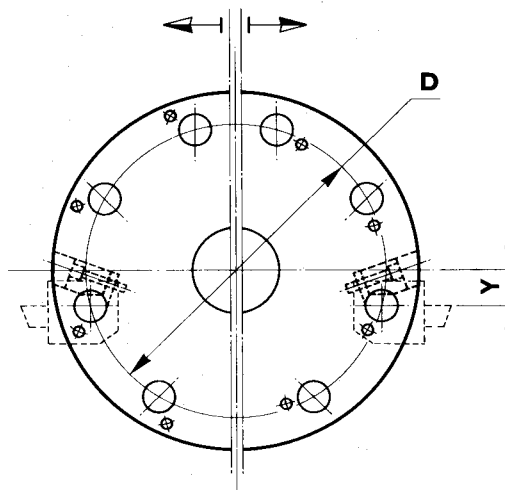


VERSIONE SINISTRA  
LEFT VERSION  
LINKE AUSFÜHR.

VERSIONE DESTRA  
RIGHT VERSION  
RECHTE AUSFÜHR.



TIPO / TYPE / TYP.  
**DN**



TIPO / TYPE / TYP.  
**DN-Y**

GRANDEZZA SIZE MODELL	DN 100	DN 120		DN 160			DN 200			DN 250		DN 320		DN 400											
PER TORRETTA TIPO FOR TURRET TYPE FÜR WERKZEUGREVOLVER	BSV-N 100	BSV-N 120		BSV-N 160			BSV-N 200			BSV-N 250		BSV-N 320		BSV-N 400											
DIMENSIONE PORTAUT TOOLHOLDER SIZE WERKZEUGHALTERGRÖßE	d	16	20		30			40			50		60		80										
$\phi$ A [mm]	205	245	295	280	310	340	340	360	410	420	480	560	700												
B [mm]	33	43		56			65			84		98		128											
$\phi$ D [mm]	160	200	240	210	240	270	272	290	340	340	400	460	580												
Y [mm]	0	0	17	0	17	0	25	0	25	0	25	0	32	0	32	0	32	0	35	0	35	0	40	0	50
(1) J [kgm <sup>2</sup> ]	0.04	0.12	0.25	0.26	0.39	0.56	0.66	0.83	1.27	1.70	3.00	6.50	20.2												
Compatibile con motorizzazione Compatible with driven tool system ODT-N Kompatibel zu Werkzeugantriebssystem	●	●	●	●	●	●	●	●	●	●	●	●	●												

(1) ESCLUSO UTENSILI E PORTAUTENSILI

TOOLS AND TOOLHOLDERS EXCLUDED

OHNE WERKZEUGE UND WERKZEUGHALTER

**Note:**

- Per impiego con sistema di motorizzazione ODT-N, i dischi sono provvisti di spine di riferimento aggiuntive per la registrazione angolare dei portautensili radiali PRR. Vedere I.T. 6483.
- Sequenza di numerazione delle posizioni per rotazione oraria.
- Altre dimensioni su richiesta.

**Note:**

- For use with ODT-N driven tools system, DN discs are provided with reference pins for the angular setting of PRR radial rotating toolholders. See I.T. 6483.
- Numbering sequence according to clockwise rotation.
- Other dimensions on request.

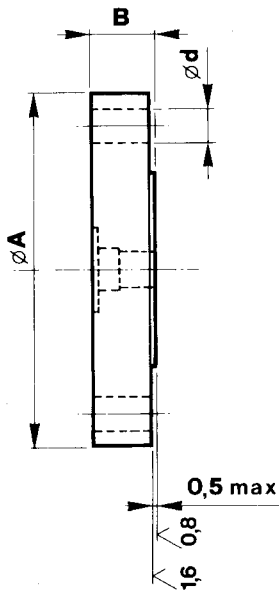
**Hinweis:**

- Für Gebrauch mit ODT-N Antriebssystem, sind die Scheiben mit zusätzlichen Justierstiften versehen, zur Winkelansetzung der radialen Werkzeughalter PRR. Siehe I.T. 6483.
- Numerierung der Positionen im Uhrzeigersinn.
- Andere Abmessungen auf Anfrage.

12 SEDI DIN 69880 DISPOSTE  
SU UN UNICO DIAMETRO

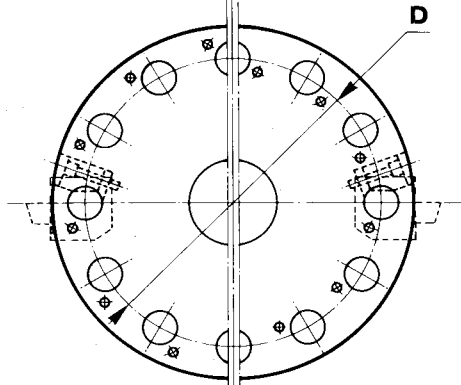
12 DIN 69880 LOCATIONS  
ON ONE PITCH DIAMETER

12 SITZE DIN 69880 ANGEORDNET  
AUF EINEM EINZELTEILKREIS

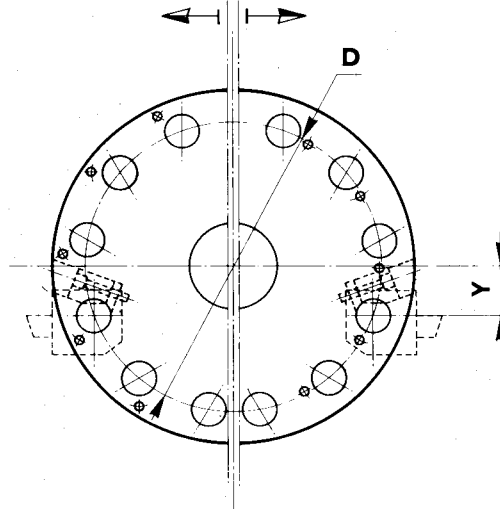


VERSIONE SINISTRA  
LEFT VERSION  
LINKE AUSFÜHR.

VERSIONE DESTRA  
RIGHT VERSION  
RECHTE AUSFÜHR.



TIPO / TYPE / TYP.  
**DN**



TIPO / TYPE / TYP.  
**DN-Y**

GRANDEZZA SIZE MODELL	DN 100	DN 120		DN 160		DN 200	DN 250		DN 320	DN 400							
PER TORRETTA TIPO FOR TURRET TYPE FÜR WERKZEUGREVOLVER	BSV-N 100	BSV-N 120		BSV-N 160		BSV-N 200	BSV-N 250		BSV-N 320	BSV-N 400							
DIMENSIONE PORTAUT. TOOLHOLDER SIZE WERKZEUGHALTERGRÖßE	d 16	20		30		40	50		60	80							
Ø A [mm]	205	245	295	340	380	410	480	560	700								
B [mm]	33	43		56		65	84		98	128							
Ø D [mm]	160	200	240	270	315	340	400	460	580								
Y [mm]	0	0	17	0	17	0	25	0	25	0	32	0	35	0	40	0	50
(1) J [kgm <sup>2</sup> ]	0.04	0.12	0.25	0.56	0.87	1.27	3.00	6.50	20.2								
Compatibile con motorizzazione Compatible with driven tool system ODT-N Kompatibel zu Werkzeugantriebssystem	●	●	●	●	●	●	●	●	●	●							

(1) ESCLUSO UTENSILI E PORTAUTENSILI

TOOLS AND TOOLHOLDERS EXCLUDED

OHNE WERKZEUGE UND WERKZEUGHALTER

**Note:**

- Per impiego con sistema di motorizzazione ODT-N, i dischi sono provvisti di spine di riferimento aggiuntive per la registrazione angolare dei portautensili radiali PRR. Vedere I.T. 6483.
- Sequenza di numerazione delle posizioni per rotazione oraria.
- Altre dimensioni su richiesta.

**Note:**

- For use with ODT-N driven tools system, DN discs are provided with reference pins for the angular setting of PRR radial rotating toolholders. See I.T. 6483.
- Numbering sequence according to clockwise rotation.
- Other dimensions on request.

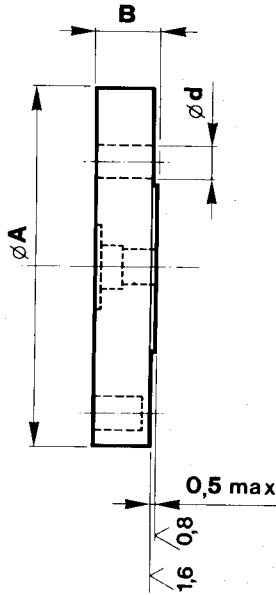
**Hinweis:**

- Für Gebrauch mit ODT-N Antriebssystem, sind die Scheiben mit zusätzlichen Justierstiften versehen, zur Winkelansetzung der radialen Werkzeughalter PRR. Siehe I.T. 6483.
- Numerierung der Positionen im Uhrzeigersinn.
- Andere Abmessungen auf Anfrage.

**12 SEDI DIN 69880 DISPOSTE  
SU DUE DIAMETRI**

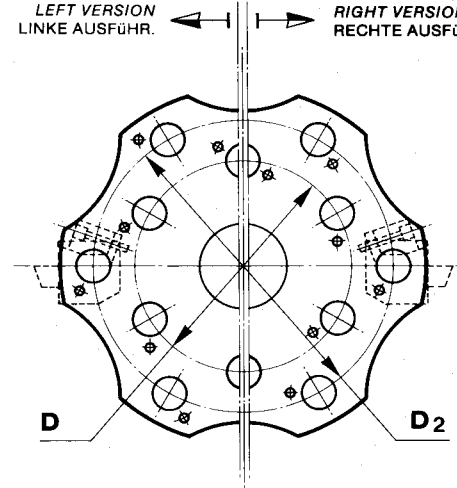
**12 DIN 69880 LOCATIONS  
ON TWO PITCH DIAMETERS**

**12 SITZE DIN 69880 ANGEORDNET  
AUF ZWEI TEILKREISEN**

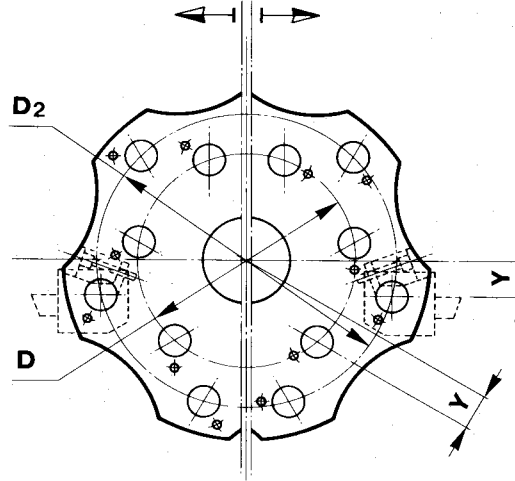


VERSIONE SINISTRA  
LEFT VERSION  
LINKE AUSFÜHR.

VERSIONE DESTRA  
RIGHT VERSION  
RECHTE AUSFÜHR.



TIPO / TYPE / TYP.  
**DN 2**



TIPO / TYPE / TYP.  
**DN 2Y**

GRANDEZZA SIZE MODELL	DN 100	DN 120	DN 160	DN 200	DN 250	DN 320	DN 400
PER TORRETTA TIPO FOR TURRET TYPE FÜR WERKZEUGREVOLVER	BSV-N 100	BSV-N 120	BSV-N 160	BSV-N 200	BSV-N 250	BSV-N 320	BSV-N 400
DIMENSIONE PORTAUT. TOOLHOLDER SIZE WERKZEUGHALTERGRÖßE <b>d</b>	16	20	30	40	50	60	80
<b>φ A</b> [mm]		295	370 400	450 470	540	630	
<b>B</b> [mm]		43	58	66	84	98	
<b>φ D</b> [mm]		200	240 270	325.7 340	400	460	
<b>φ D2</b> [mm]		240	308 340	383.5 400	460	530	
<b>Y</b> [mm]		0 17	0 25 0 25	0 50 0 32	0 35	0 40	
(1) <b>J</b> [kgm <sup>2</sup> ]		0.15	0.51 0.75	1.28 1.54	3.30	6.90	
Compatibile con motorizzazione Compatible with driven tool system ODT-N Kompatibel zu Werkzeugantriebssystem	●	●	● ●	● ●	● ●	● ●	

(1) ESCLUSO UTENSILI E PORTAUTENSILI

TOOLS AND TOOLHOLDERS EXCLUDED

OHNE WERKZEUGE UND WERKZEUGHALTER

**Note:**

- Per impiego con sistema di motorizzazione ODT-N, i dischi sono provvisti di spine di riferimento aggiuntive per la registrazione angolare dei portautensili radiali PRR. Vedere I.T. 6483.
- Sequenza di numerazione delle posizioni per rotazione oraria.
- Altre dimensioni su richiesta.

**Note:**

- For use with ODT-N driven tools system, DN discs are provided with reference pins for the angular setting of PRR radial rotating toolholders. See I.T. 6483.
- Numbering sequence according to clockwise rotation.
- Other dimensions on request.

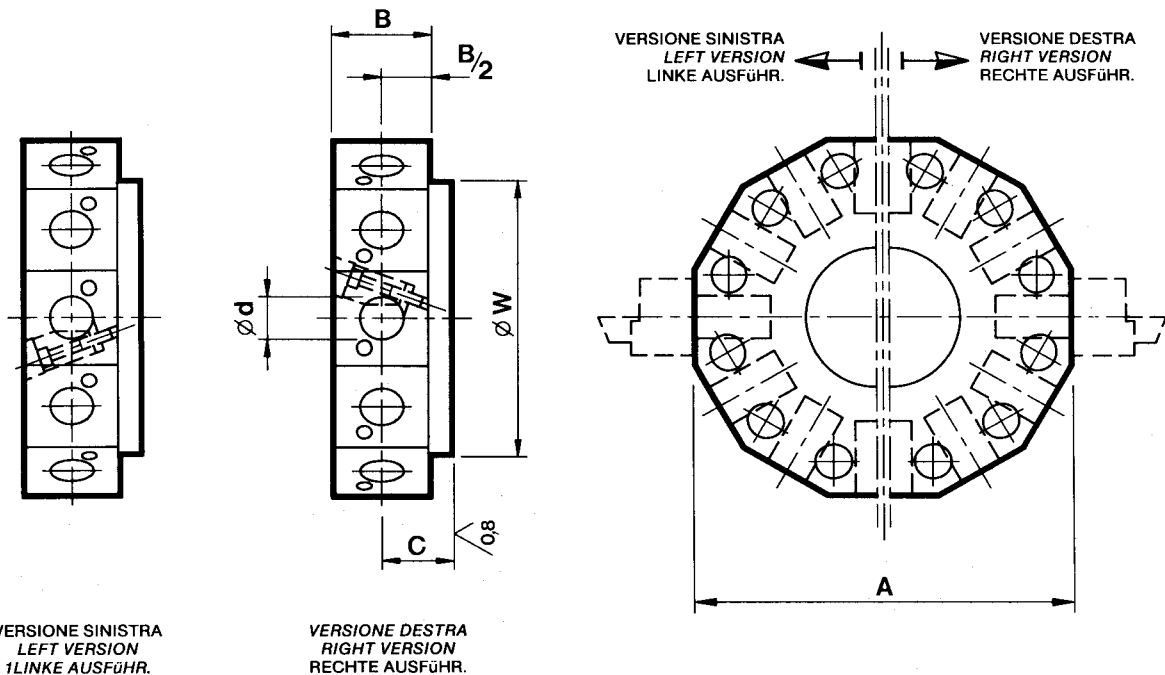
**Hinweis:**

- Für Gebrauch mit ODT-N Antriebssystem, sind die Scheiben mit zusätzlichen Justierstiften versehen, zur Winkelansetzung der radialen Werkzeughalter PRR. Siehe I.T. 6483.
- Numerierung der Positionen im Uhrzeigersinn.
- Andere Abmessungen auf Anfrage.

8/12 SEDI DIN 69880 RADIALI

8/12 RADIAL LOCATIONS  
DIN 69880

8/12 RADIALSITZE DIN 69880



GRANDEZZA SIZE MODELL	DN-P 100	DN-P 120	DN-P 160	DN-P 200	DN-P 250	DN-P 320	DN-P 400
PER TORRETTA TIPO FOR TURRET TYPE FÜR WERKZEUGREVOLVER	BSV-N 100	BSV-N 120	BSV-N 160	BSV-N 200	BSV-N 250	BSV-N 320	BSV-N 400
DIMENSIONE PORTAUT. TOOLHOLDER SIZE WERKZEUGHALTERGRÖßE <b>d</b> [mm]	16	20	30	40	50	60	80
N. POSIZIONI POSITIONS POSITIONEN	8   12	8   12	8   12	8   12	8   12		
<b>A</b> [mm]	180	240	280	330	360		
<b>B</b> [mm]	50	60	70	85	100		
<b>C</b> [mm]	38	40	55	51	51		
<b>W</b> [mm]	140	175	215	252	310		
(1) <b>J</b> [kgm <sup>2</sup> ]	0.05	0.18	0.35	0.81	1.31		

(1) ESCLUSO UTENSILI E PORTAUTENSILI

TOOLS AND TOOLHOLDERS EXCLUDED

OHNE WERKZEUGE UND WERKZEUGHALTER

**Note:**

- I dischi DN-P sono disponibili anche nella versione **DN-PR** con 4/6 stazioni motorizzate, per sistema integrato di motorizzazione utensili IDT-R. Vedere I.T. 6488.
- Sequenza di numerazione delle posizioni per rotazione oraria.
- Altre dimensioni su richiesta.

**Note:**

- *DN-P discs are available also on **DN-PR** version, with power drive in 4/6 stations, for IDT-R integrated driven tools system. See I.T. 6488.*
- *Numbering sequence according to clockwise rotation.*
- *Other dimensions on request.*

**Hinweis:**

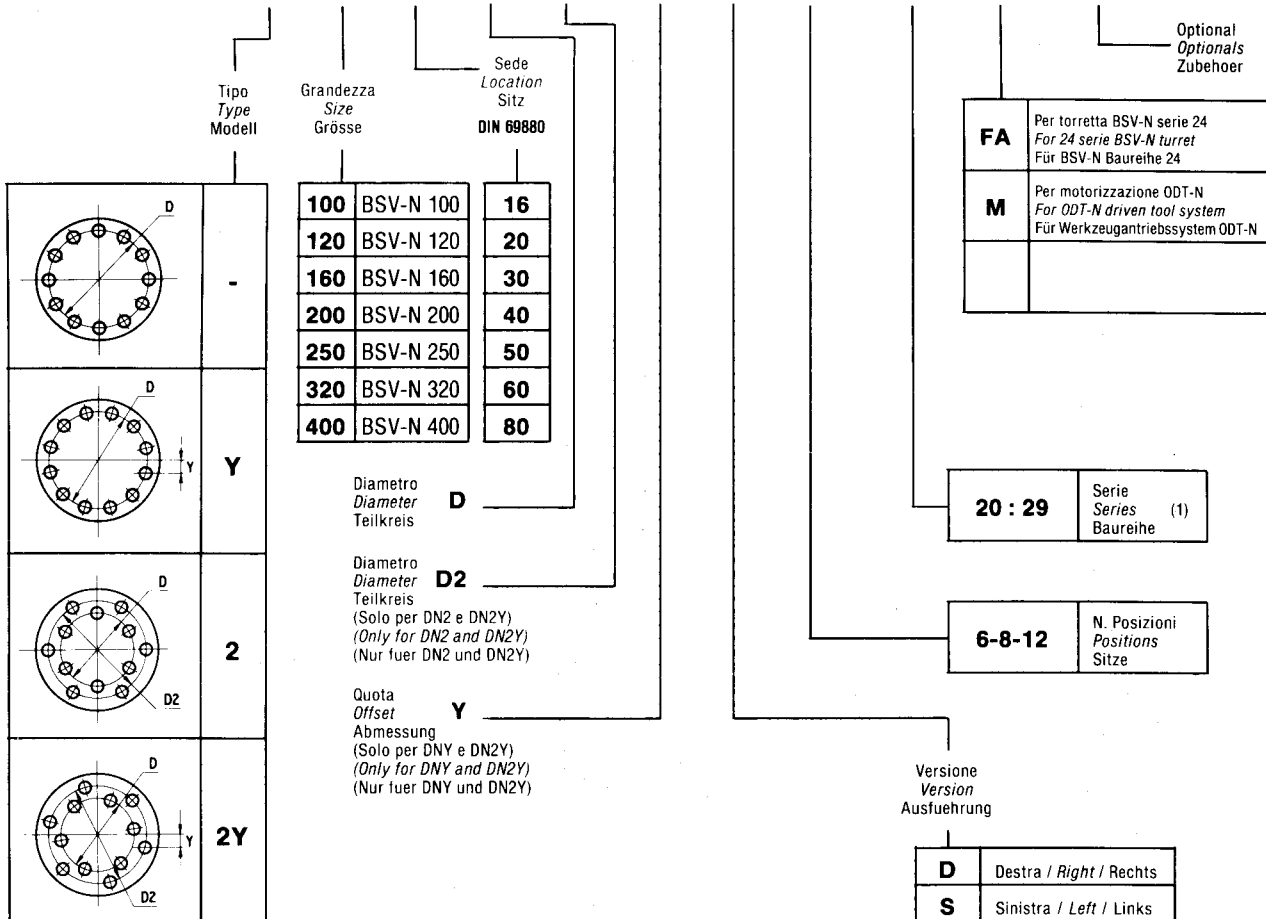
- Die Scheiben DN-P sind verfügbare auch in der **DN-PR** Version mit 4/6 angetriebenen Positionen fuer das integrierte Werkzeugantriebssystem IDT-R. Siehe I.T. 6488.
- Numerierung der Positionen im Uhrzeigersinn.
- Andere Abmessungen auf Anfrage.

**CODICE DI IDENTIFICAZIONE**

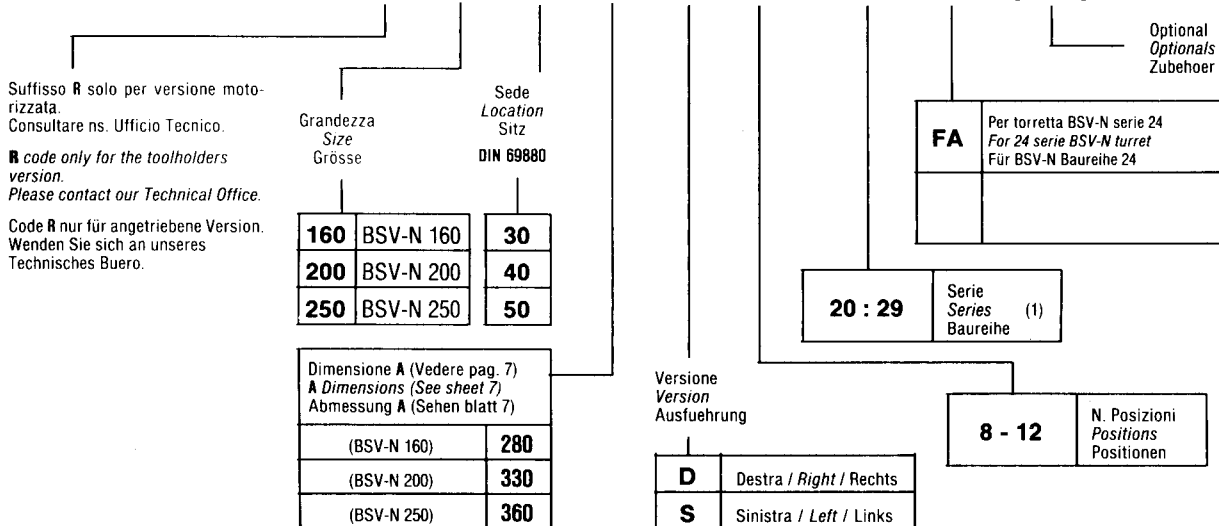
**IDENTIFICATION CODE**

**IDENTIFIZIERUNGSCODE**

**DN \*-\*-\*-\*-\* / \*-\*-\* / 20-\*-(\*)**



**DN-P \*-\*-\*-\*-\* / 20-\*-(\*)**



(1) Da 20 a 29 le caratteristiche e gli ingombri non cambiano

(1) From 20 to 29 data and overall dimensions do not change.

(1) Von 20 bis 29 ändern sich Leistungen und Abmessungen nicht.



### Modello DV Diplomatic

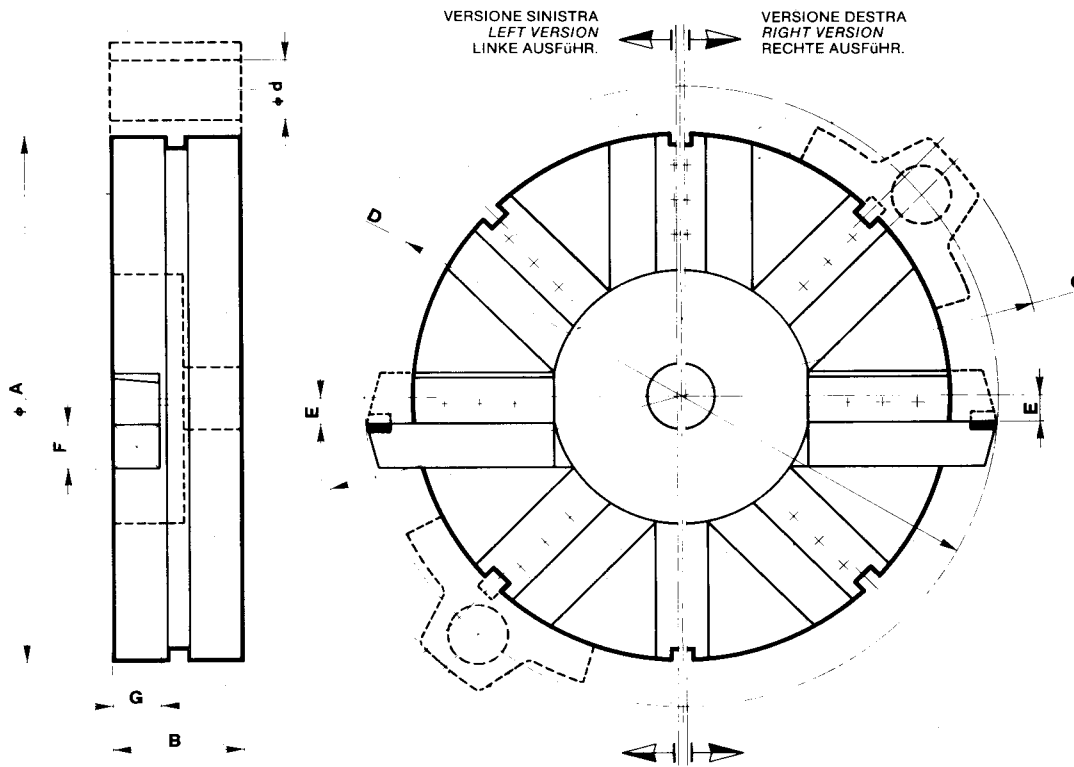
- Ottimale sfruttamento delle corse della macchina
- Utensili per tornitura esterna montabili direttamente sul disco
- Bloccaggio a cuneo con elevata rigidità
- Portabareni applicabile sul diametro esterno in tutte le posizioni
- Corpo in acciaio cementato temperato
- ELEVATISSIME precisioni di divisione e concentricità

### Diplomatic DV model

- *Optimal exploitation of machine strokes*
- *Tools for outer turning to be fitted directly on the disc*
- *High rigidity wedge locking*
- *Boring bar holders to be fitted on the outer diameter in any position*
- *Hardened and tempered steel body*
- *Very high division and concentricity accuracies*

### Diplomatic Modell DV

- Optimale Nutzung des Arbeitskreises
- Werkzeuge für Außenbearbeitung können direkt an der Werkzeugscheibe befestigt werden
- Hohe Steifigkeit durch Keilklemmung
- Bohrstangenhalter können am Außendurchmesser in jeder Position befestigt werden
- Gehäuse aus gehärtetem und getempertem Stahl
- Sehr hohe Teilungs- und Konzentrisitätsgenauigkeit



Sigla di identificazione Identification code Kennzeichnungscod		Dimens. utensile per esterni Ext. tool size Außenmaß des Werkzeuges <b>F x G [mm]</b>	Dimens. baredo Boring bar dimens. Muße Bohrstange <b>d [mm]</b>	Dimensioni disco Disc dimensions Scheibenabmessungen [mm]					<b>J (1)</b> [kgm <sup>2</sup> ]	Per torretta tipo: For turret type: Für Revolverkopf Typ:
Versione destra Right version Rechte Ausführung	Versione sinistra Left version Linke Ausführung			<b>A</b>	<b>B</b>	<b>C</b>	<b>D</b>	<b>E</b>		
DV 160-C20-D-8/20-★	DV 160-C20-S-8/20-★	20x20	φ 30	250	60	343	300	10	0.1	BSV-N 160
DV 200-C25-D-8/20-★	DV 200-C25-S-8/20-★	25x25	φ 40	272	91	400	340	12	0.3	BSV-N 200

★ APPORRE IL SUFFISSO "FA" PER I DISCHI PER BSV-N SERIE 24.

(1) ESCLUSO UTENSILI E PORTAUTENSILI.

N.B.— SEQUENZA DI NUMERAZIONE DELLE POSIZIONI PER ROTAZIONE ORARIA.  
— ALTRE DIMENSIONI SU RICHIESTA.

★ WRITE "FA" FOR THE DISCS FOR BSV-N SERIE 24 TURRET.

(1) TOOLS AND TOOLHOLDERS EXCLUDED.

N.B.— NUMBERING SEQUENCE ACCORDING TO CLOCKWISE ROTATION.  
— OTHER DIMENSIONS ON REQUEST.

★ VERWENDEN SIE DEN ZUSATZ "FA" BEI SCHEIBEN FÜR BSV-N BAUREIHE 24.

(1) OHNE WERKZEUGE UND WERKZEUGHALTER.

N.B.— NUMERIERUNG DER POSITIONEN IM UHRZEIGERSINN.  
— ANDERE ABMESSUNGEN AUF ANFRAGE.

#### ACCESSORI OPZIONALI

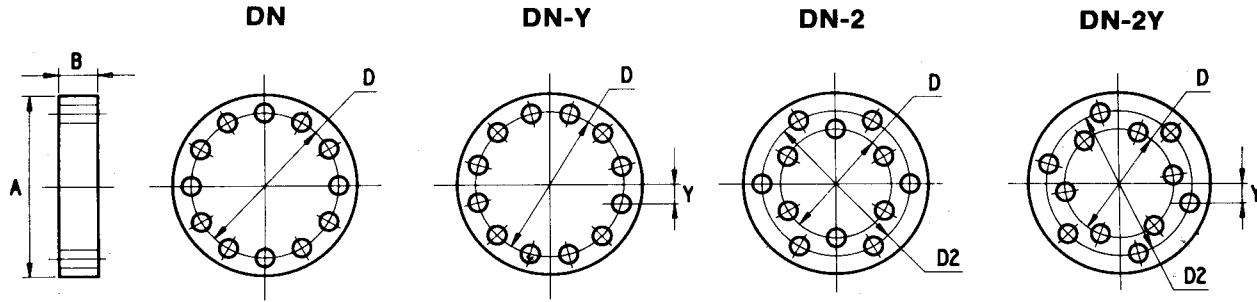
PORTABARENO PER DV 160  
PORTABARENO PER DV 200

#### OPTIONALS

BOHRSTANGENHALTER FÜR DV 160  
BOHRSTANGENHALTER FÜR DV 200

#### SONDERAUSFÜHRUNGEN

BOHRSTANGENHALTER FÜR DV 160  
BOHRSTANGENHALTER FÜR DV 200



TIPO TYPE MODELL	DN <input type="checkbox"/>	DN Y <input type="checkbox"/>	DN 2 <input type="checkbox"/>	DN 2Y <input type="checkbox"/>			
Per torretta BSV-N grandezza For BSV-N turret size Für RevolverkopfgroÙe BSV-N	100 <input type="checkbox"/>	120 <input type="checkbox"/>	160 <input type="checkbox"/>	200 <input type="checkbox"/>	250 <input type="checkbox"/>	320 <input type="checkbox"/>	400 <input type="checkbox"/>
Impiego con sistema di motorizzazione ODT-N Use with ODT-N driven tool system Fuer Werkzeugantriebssystem ODT-N	si/yes/ja <input type="checkbox"/>			no/not/nein <input type="checkbox"/>			
N. di posizioni Positions Positionen	6 <input type="checkbox"/>	8 <input type="checkbox"/>	12 <input type="checkbox"/>	altre/others/andere .....			
Dimensione sedi portautensili DIN 69880 DIN 69880 toolholder size WerkzeughaltergroÙe DIN 69880	16 <input type="checkbox"/>	20 <input type="checkbox"/>	30 <input type="checkbox"/>	40 <input type="checkbox"/>	50 <input type="checkbox"/>	60 <input type="checkbox"/>	80 <input type="checkbox"/>
Versione Version Ausfuhrung	destra/right/rechts <input type="checkbox"/>			sinistra/left/links <input type="checkbox"/>			
Diametro Diameter Teilkreis	D [mm] .....						
Diametro Diameter Teilkreis	D2 [mm] .....			.....			
Disassamento Offset Abmessung	Y [mm] .....		.....		.....		
Diametro esterno External diameter Teilkreis	φ A [mm] .....						
Spessore thickness Staerke	B [mm] .....						

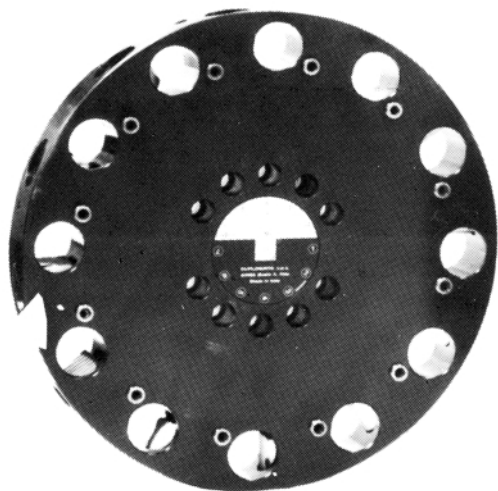
Altre richieste speciali. scrivere per esteso  
Other special requirement, write in full  
Andere Sonderanfragen, genau angeben

Per dischi speciali tipo DNP, DV o altri  
contattare nostro Ufficio Tecnico.

For special discs model DNP, DV or  
others please contact our Technical  
Office.

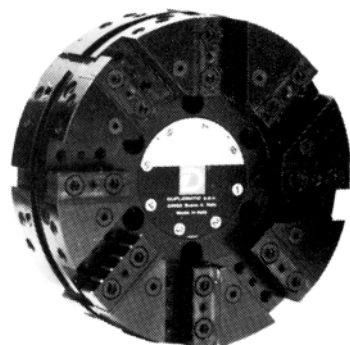
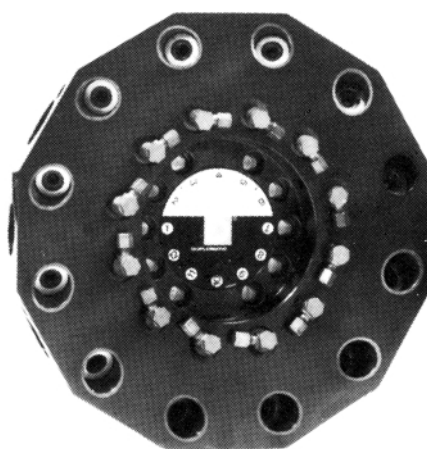
Fuer Sonderscheiben Type DNP, DV  
oder andere wenden Sie sich an unser  
technisches Buero.

## ESEMPI / EXEMPLES / BEISPIELE



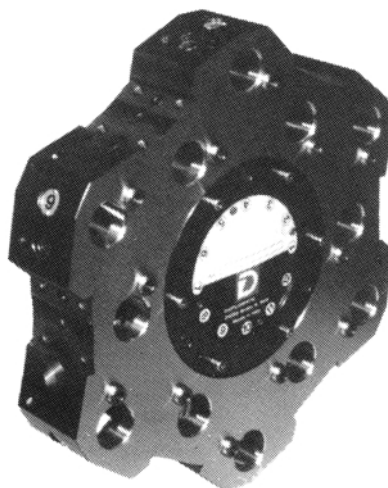
Disco DN standard a 12 posizioni  
*DN 12 positions standard disc*  
Scheibe DN standard mit 12 Positionen

Disco DN-P con sedi DIN radiali  
*DN-P disc with DIN radial locations*  
Scheibe DN-P mit radialer DIN-Werkzeugaufnahme

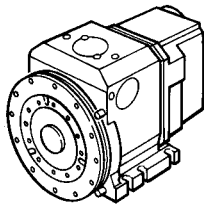


Disco tipo DV  
*DV type disc*  
Scheibe Typ DV

Disco DN 2 speciale  
*DN 2 special disc*  
Sonderscheibe Typ DN 2



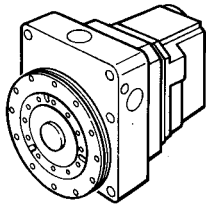
**PRODOTTI DELLA LINEA TORRETTE  
TURRETS AND SYSTEMS RANGE  
LIEFERPROGRAMM DER WERKZEUGREVOLVER UND SYSTEME**



**BSV-N & BSA**

Torrette ad asse orizzontale  
Horizontal axis turrets  
Revolver mit horiz. Achse

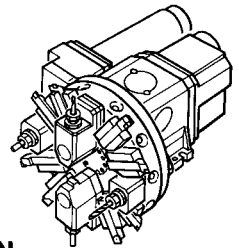
I.T. 6430  
I.T. 6454



**BSF-N & BSA-F**

Torrette per montaggio a flangia  
Flange type turrets  
Revolver in Flanschausführung

I.T. 6430  
I.T. 6454

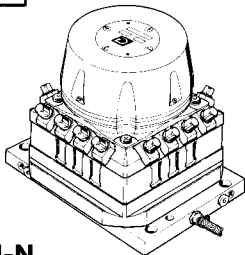


**ODT-N**

Sistema modulare  
Modular system  
Modulsystem

I.T. 6482

**TORRETTE  
CAMBIAUTENSILI  
AUTOMATIC  
INDEXING  
TURRETS  
WERKZEUG-  
REVOLVER**



**TRM-N**

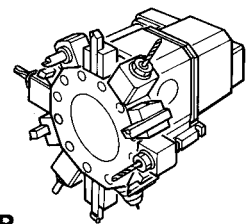
Torrette ad asse verticale  
Vertical axis turrets  
Revolver mit vertikaler Achse

I.T. 6440

**DISPOSITIVI DI  
MOTORIZZAZIONE  
UTENSILI**

**DRIVEN TOOL  
SYSTEMS**

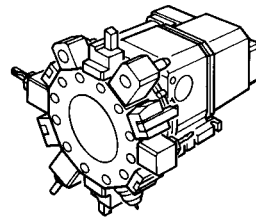
**WERKZEUG-  
ANTRIEBS-  
SYSTEME**



**IDT-R**

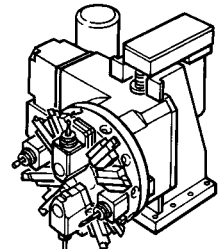
Sistema integrato  
Integrated system  
Integriertes System

I.T. 6488

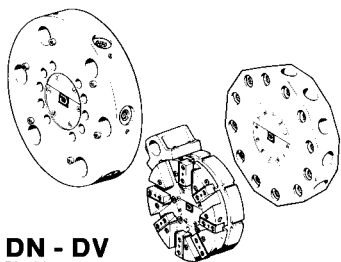


Lavorazioni in back-machining  
Back-machining  
Rückseitige Bearbeitungen

**SISTEMI  
SYSTEMS  
SYSTEME**



Asse Y  
Y Axis  
Y Achse

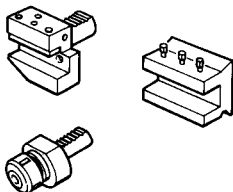


**DN - DV**

Dischi portautensili  
Toolholder discs  
Werkzeughalterscheiben

I.T. 6484

**ACCESSORI  
ACCESSORIES  
ZUBEHOER**

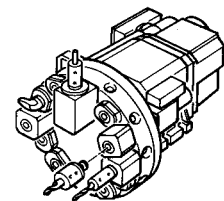


**PR**

Portautensili rotanti  
Rotating toolholders  
Angetriebene Werkzeuge

I.T. 6483

Portautensili a norma DIN  
DIN standard toolholders  
Werkzeughalter DIN-Normen



Bloccaggio utensili modulari  
Modular tooling clamping  
Klemmen der modularen Werkzeugen

**DIPLOMATIC S.p.A.**  
AUTOMATION DIVISION  
20025 LEGNANO (MI) - ITALY  
P.LE Bozzi, 1  
TEL. 0331/472111-472275  
FAX 0331/455161



e-mail: [duploaut@duplomatic.com](mailto:duploaut@duplomatic.com)

come visit Duplomatic homepage:  
[www.duplomatic.com](http://www.duplomatic.com).